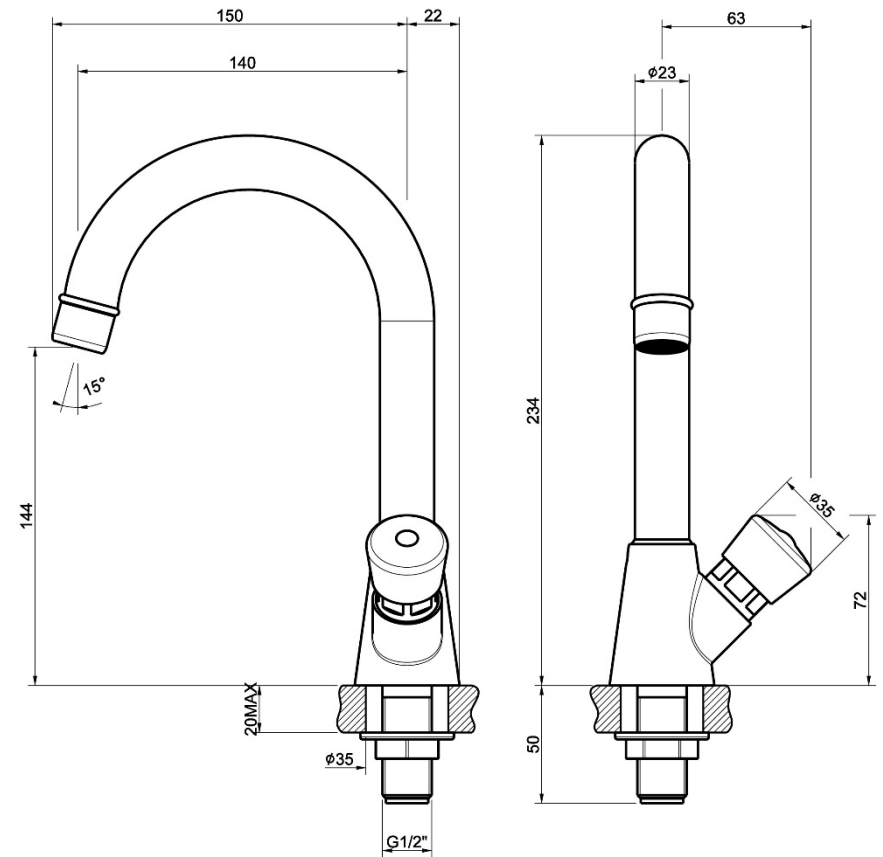


RUBINETTO LAVABO TEMPORIZZATO
PULSANTE LATERALE

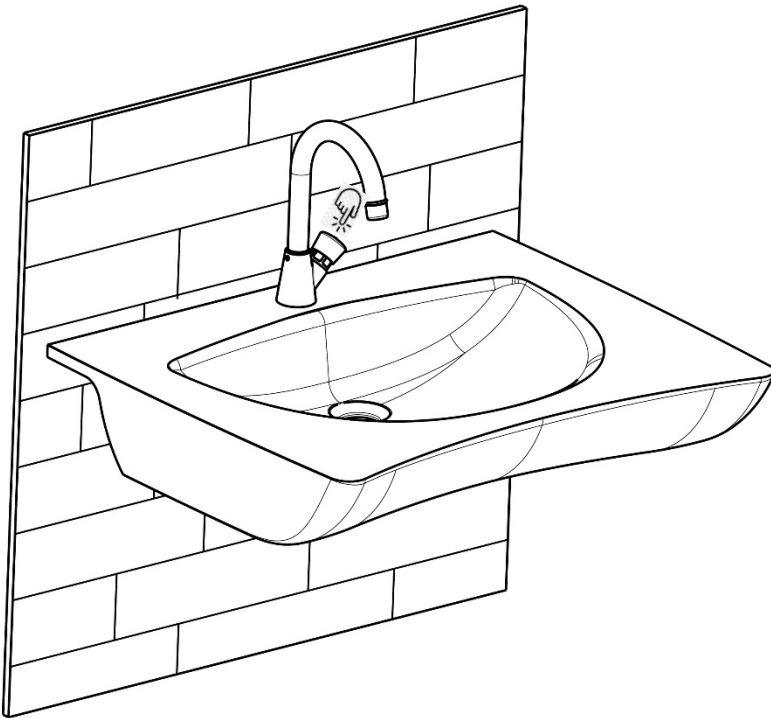
SELF-CLOSING BASIN TAP LATERAL BUTTON



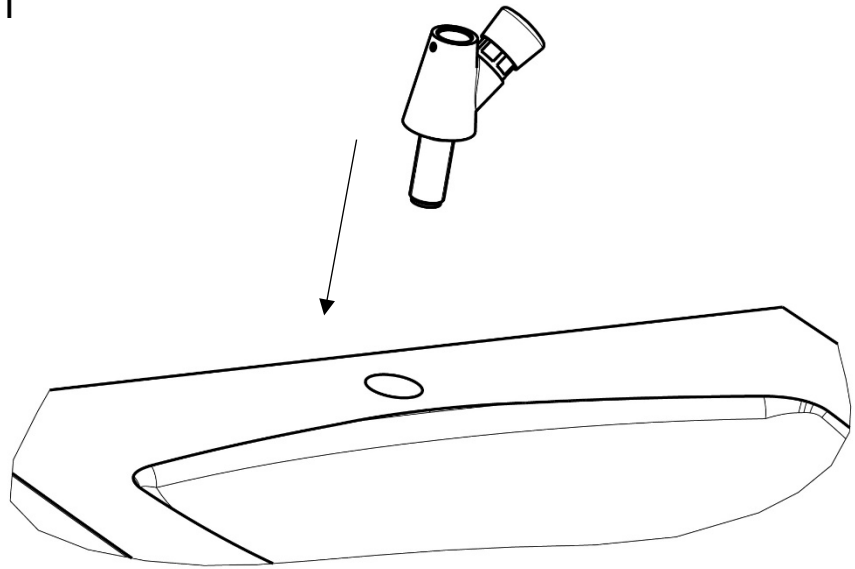
9091A CON CANNA FISSA / FIXED SPOUT

9091B CON CANNA GIREVOLE A 180° / SWINGING SPOUT 180°

5



1



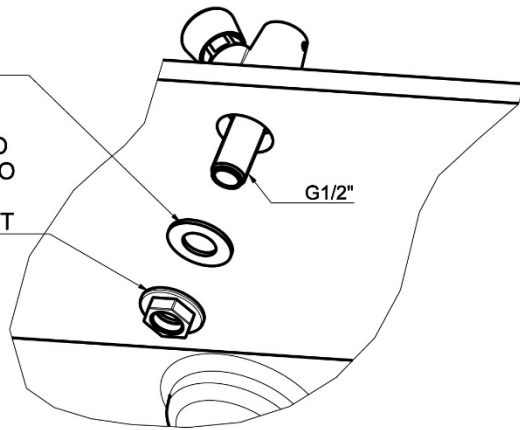
2

GUARN. SAG. Ø40x21x2.5

GASKET Ø40x21x2.5

DADO G1/2" FLANGIATO
STAMPATO

G1/2" MOLDED FLANGED NUT



3

BOCCA Ø22 L140 COMPLETA

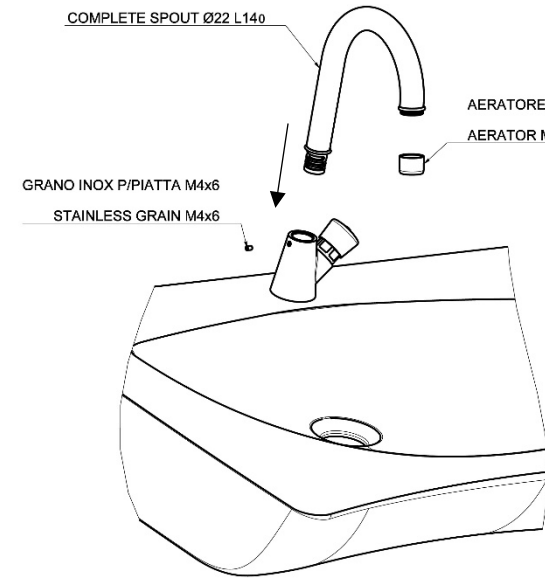
COMPLETE SPOUT Ø22 L140

AERATORE M24x1 24l/min

AERATOR M24x1 24l/min

GRANO INOX P/PIATTA M4x6

STAINLESS GRAIN M4x6

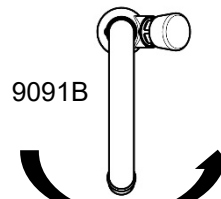


4

IT: IL GRANO INOX M4x6 VIENE
UTILIZZATO PER IL FISSAGGIO
CANNA.
SE IL GRANO VIENE AVVITATO
FINO IN BATTUTA LA CANNA SARA
FISSA (9091A)
ALTRIMENTI RIMARRA GIREVOLE
(9091B)

EN: THE STAINLESS STEEL GRAIN
IS USED FOR FIXING THE BARREL.
IF THE GRAIN IS SCREWED IN TO
THE STOP THE BARREL WILL BE
FIXED (9091A)
OTHERWISE IT WILL REMAIN
ROTATING (9091B)

9091B



180°

