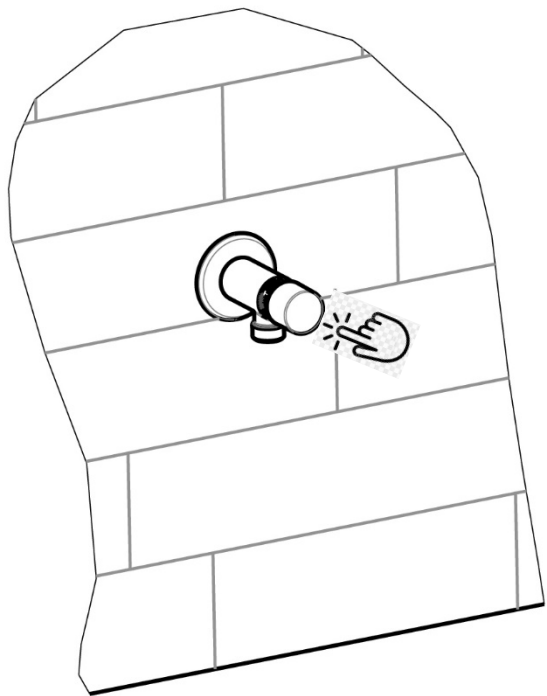


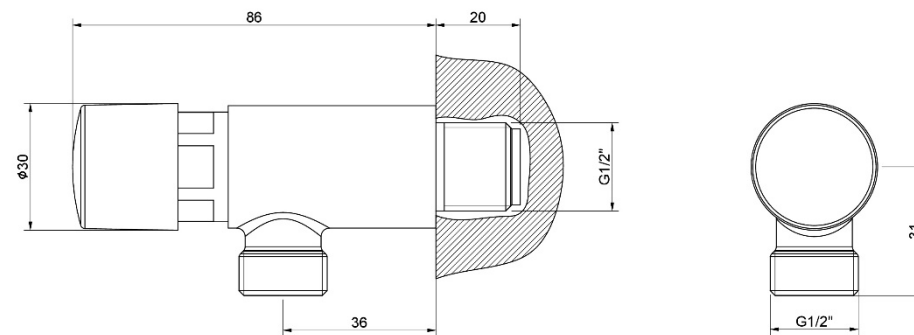
5



Manuale d'istruzione

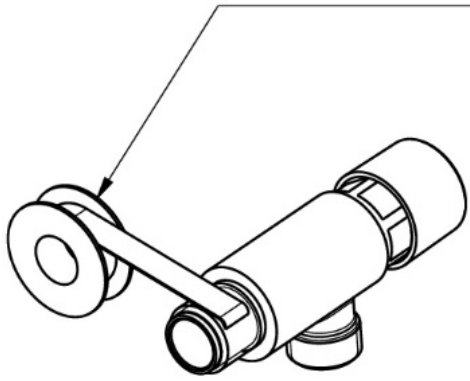
Installation instruction

ORINATOIO TEMPORIZZATO SOLO CORPO  
SELF-CLOSING URINAL ONLY BODY

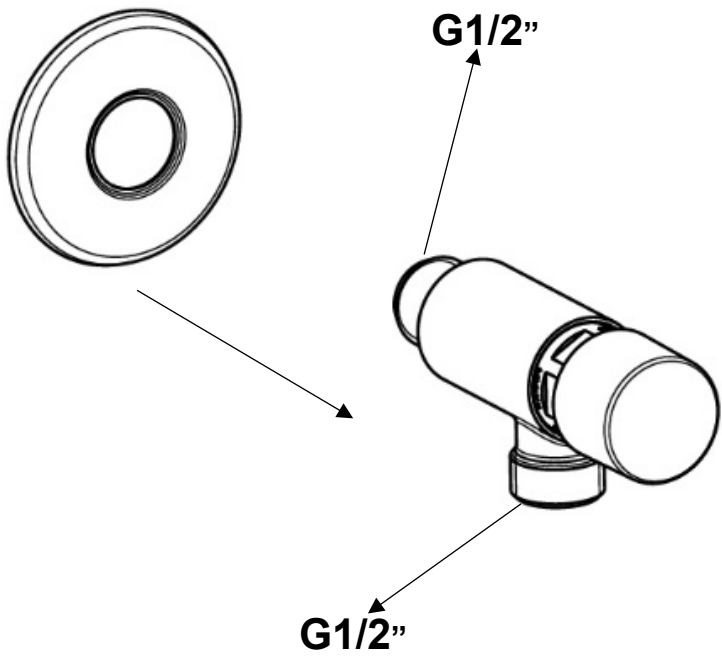


1

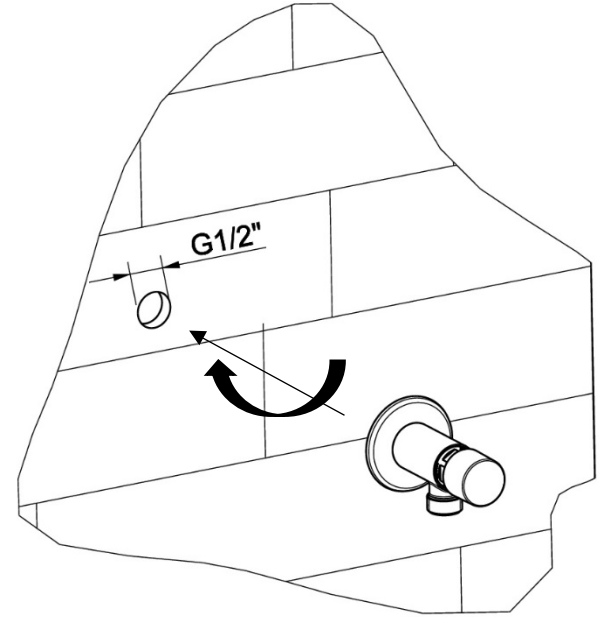
# TEFLON



2



3



4

