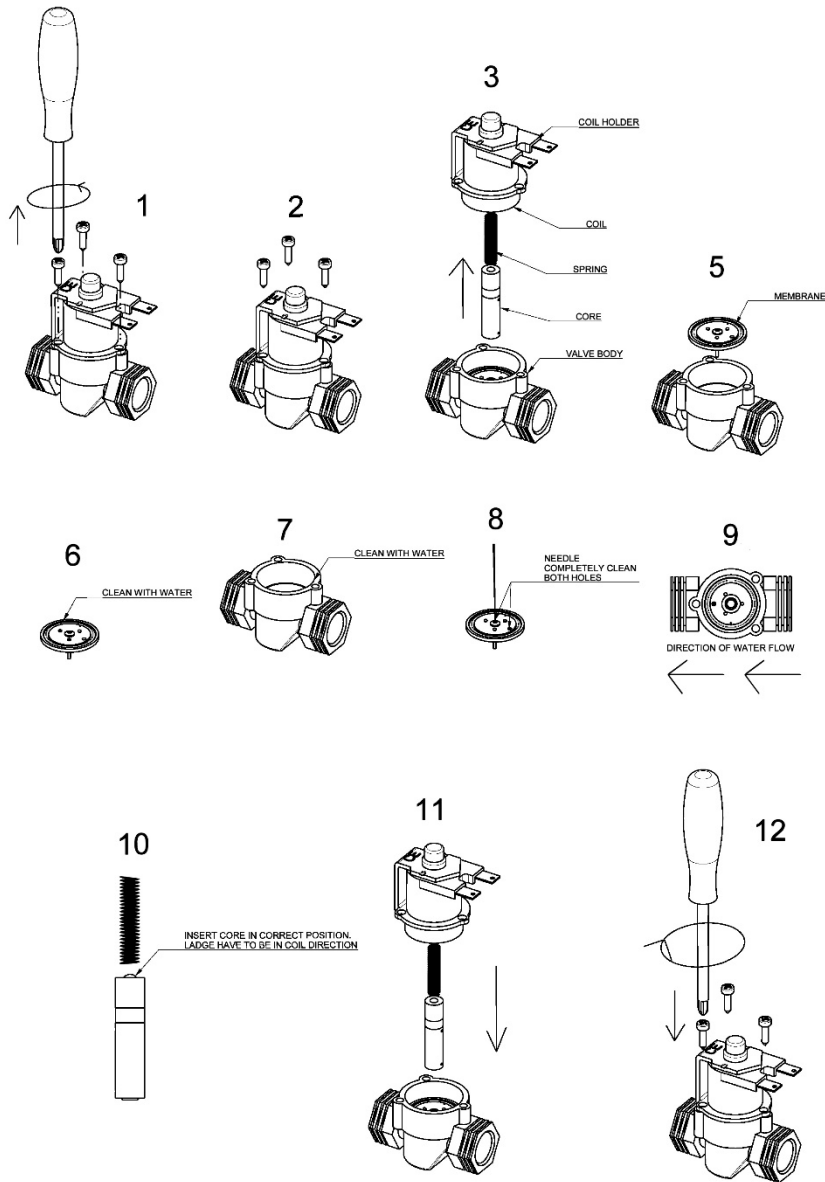


* CLEANING THE MINI SERIES SOLENOID VALVE

PULIZIA DELL'ELETTROVALVOLA SERIE MINI



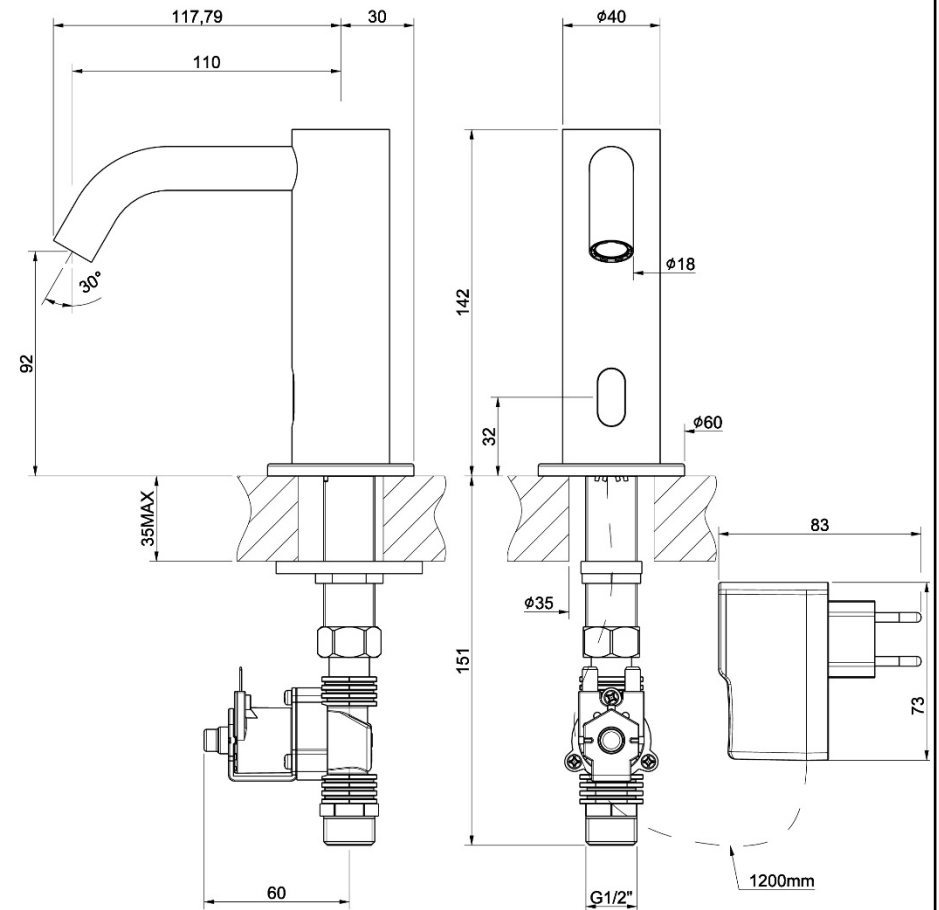
* VALIDO PER MODELLI (7014B-C / 7035B-C / 7035PB-C / 7035MIXB-C / 7091B-C / 7092B-C / 7093B-C / 7013B-C)

Manuale d'istruzione

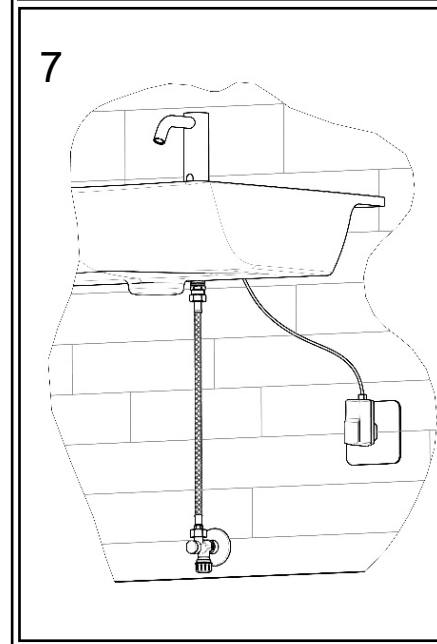
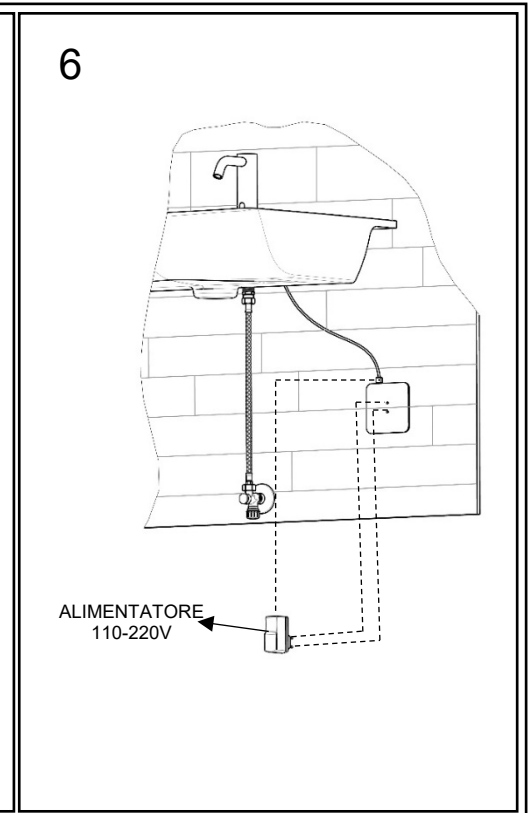
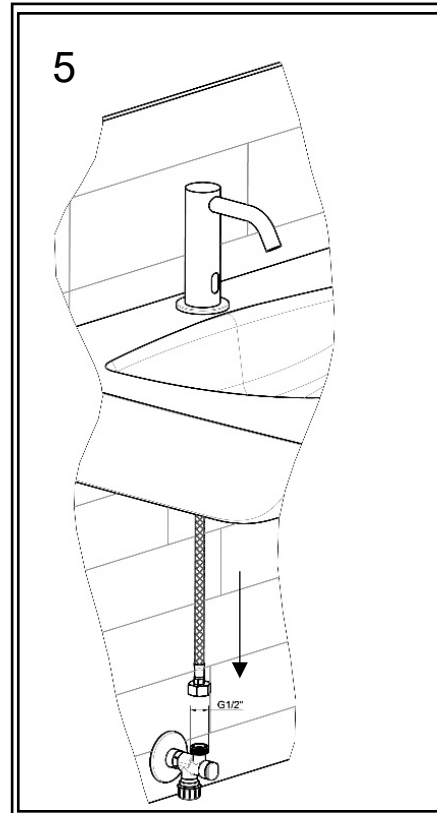
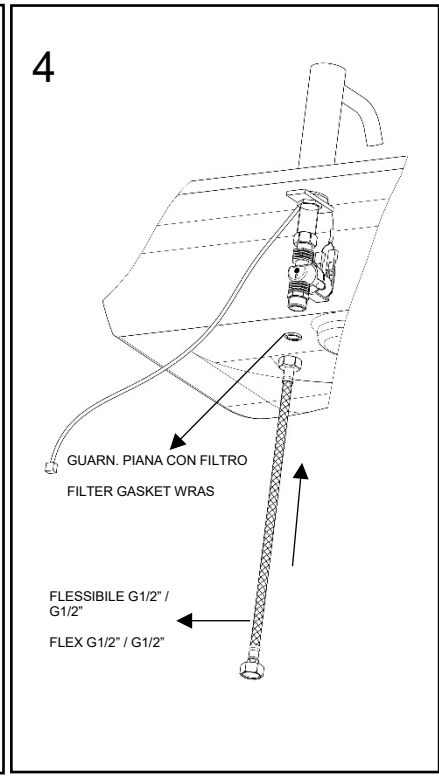
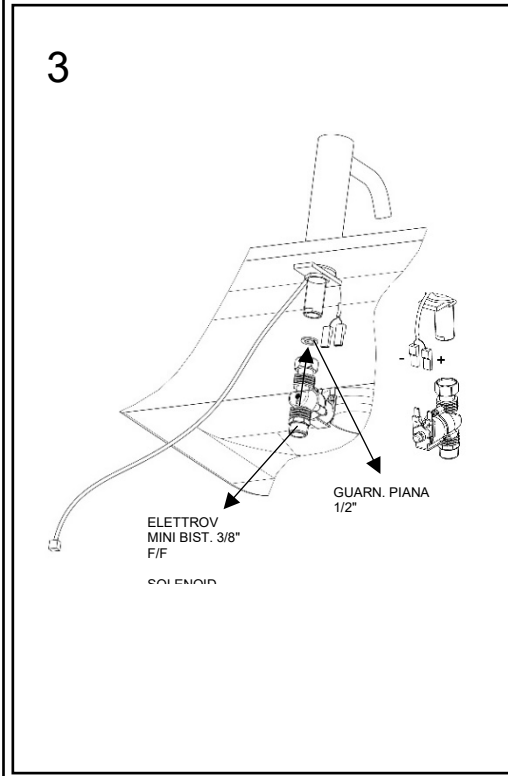
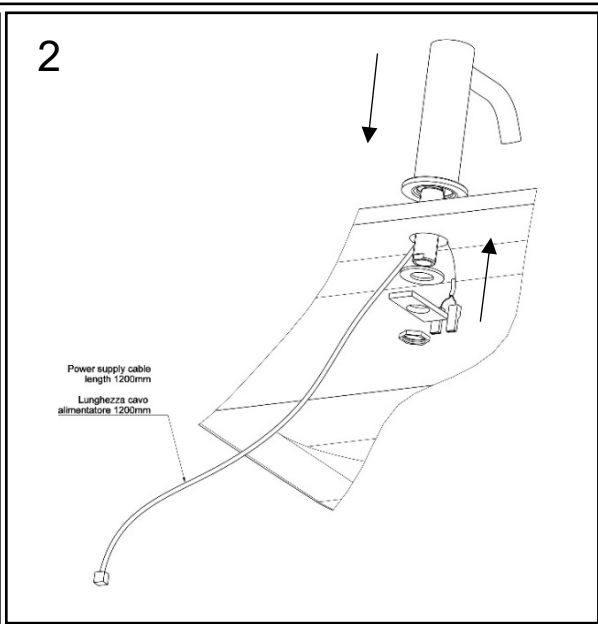
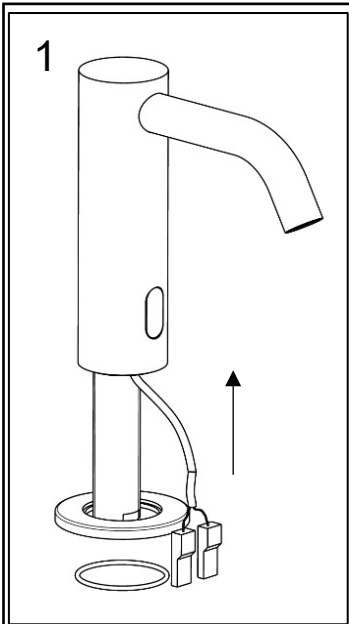
Installation instruction

RUBINETTO LAVABO ELETTRONICO
(corrente)

ELECTRONIC BASIN TAP
(current)



La società si riserva il diritto di modificare le caratteristiche tecniche del prodotto senza preavviso. / The company reserves the right to modify the technical characteristics of the product without notice.



8

5 mm 100
MIN MAX

Caratteristiche rubinetti con sensore IR
Features IR sensor taps
Caractéristiques des robinets avec capteur infrarouge

Distanza di esercizio Operating distance Distance de fonctionnement	0,5-10	Cm
Tempo di apertura Opening time Temps d'ouverture	3	sec
Sistema antivandalo Anti-vandal system Système anti-vandalisme	9	sec
Sistema anti legionella Anti legionella system Système anti-legionelles	24	ore hours heures