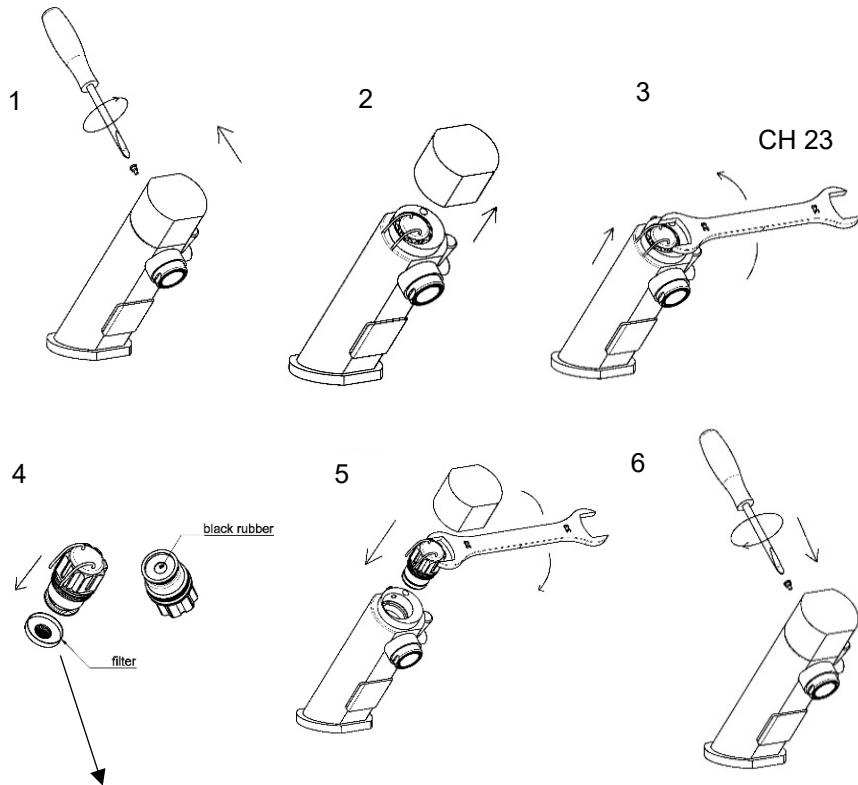


* CLEANING THE MICRO SOLENOID VALVE

PULIZIA DELLA LETTROVALVOLA



Remove the filter and clean it.
Clean also solenoid black rubber.
It must be closed without impurity

Rimuovere il filtro e pulirlo.
Pulisci anche il solenoide in gomma
nera.
Deve essere chiuso senza impurità

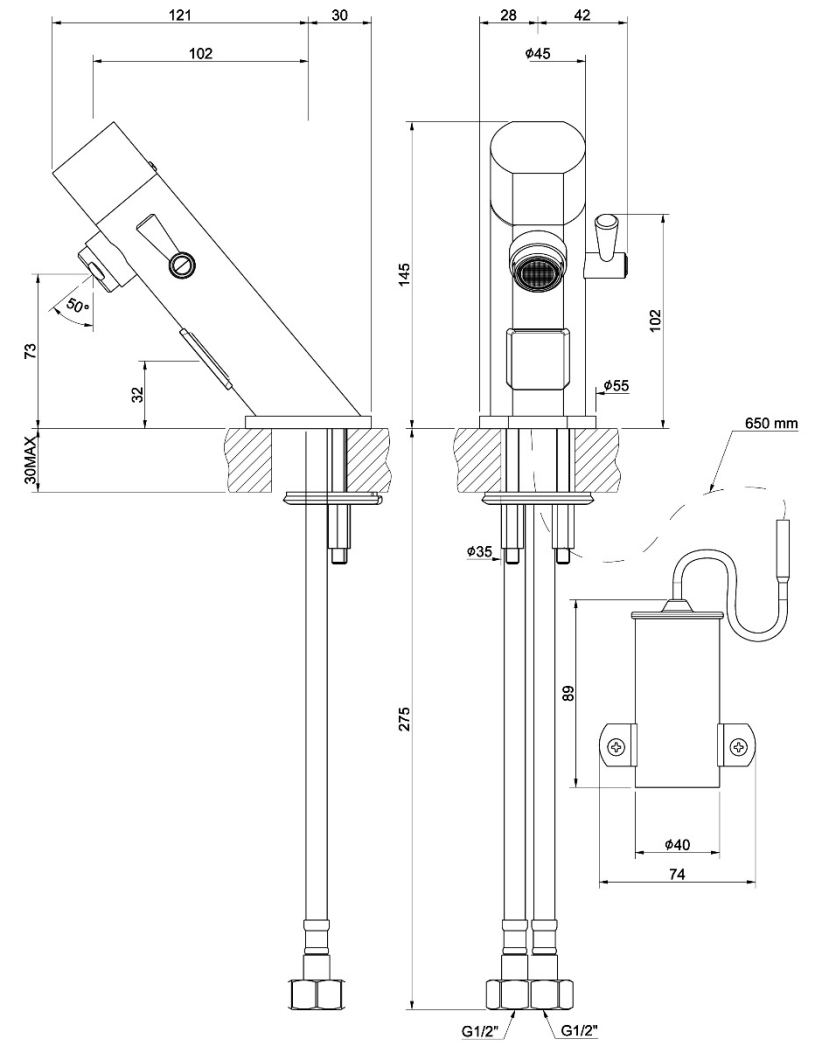
* VALIDO PER MODELLI (7024B-C / 7025B-C / 7030B-C / 7031B-C)

Manuale d'istruzione

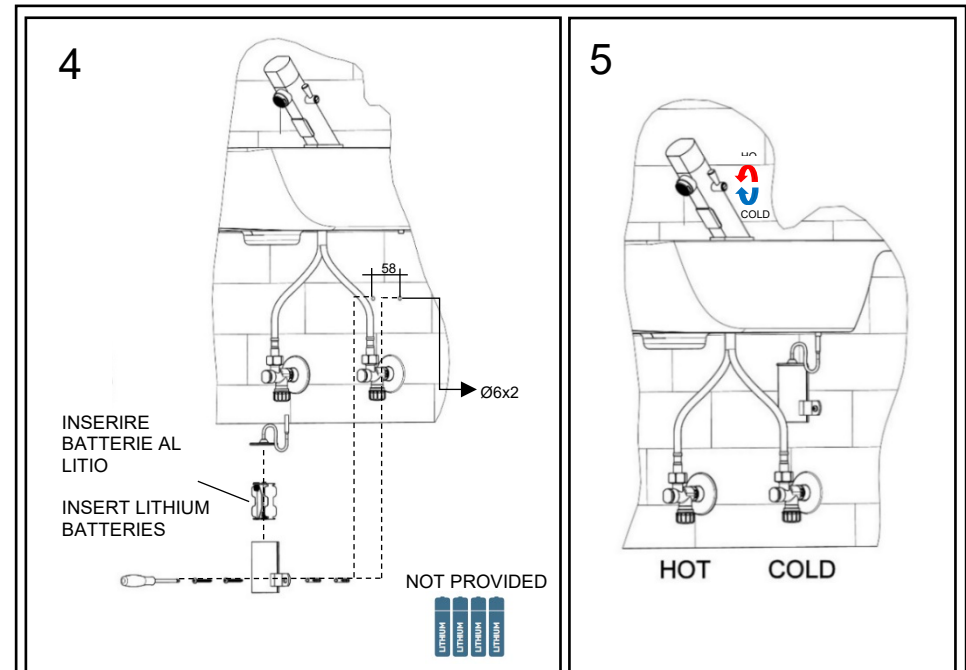
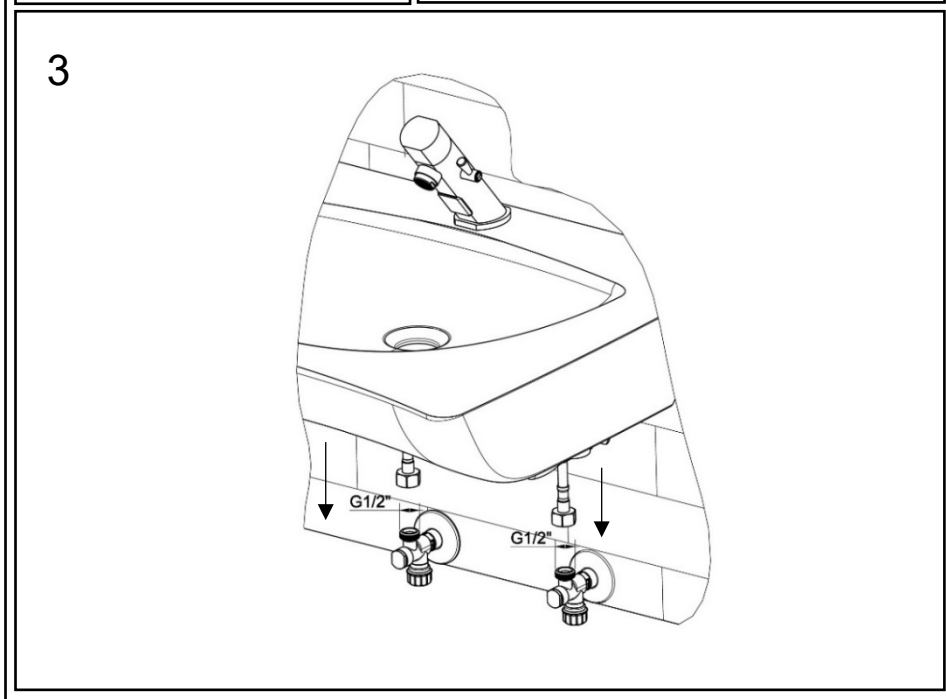
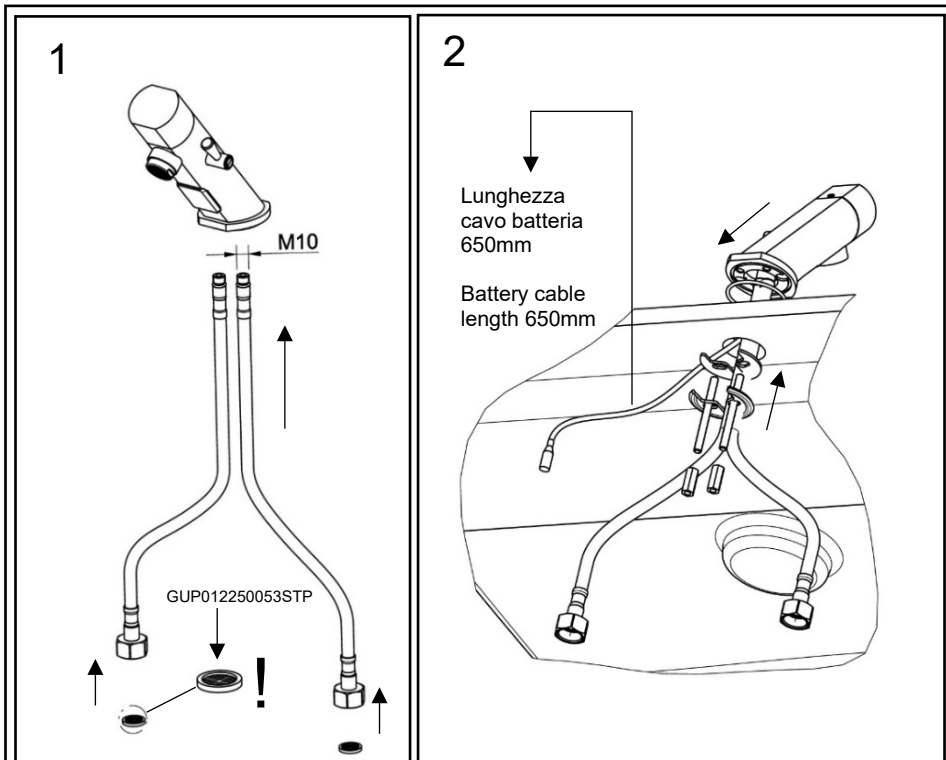
Installation instruction

MISCELATORE LAVABO ELETTRICO
(batteria)

ELECTRONIC BASIN MIXER
(battery)



La società si riserva il diritto di modificare le caratteristiche tecniche del prodotto senza preavviso. / The company reserves the right to modify the technical characteristics of the product without notice.



6

5 mm MIN 100 MAX

Caratteristiche rubinetti con sensore IR
Features IR sensor taps
Caractéristiques des robinets avec capteur infrarouge

Distanza di esercizio Operating distance Distance de fonctionnement	0.5-10	Cm
Tempo di apertura Opening time Temps d'ouverture	6	sec
Sistema antivandalo Anti-vandal system Système anti-vandalisme	15	sec
Sistema anti legionella Anti legionella system Système anti-légionelles	24	ore hours heures