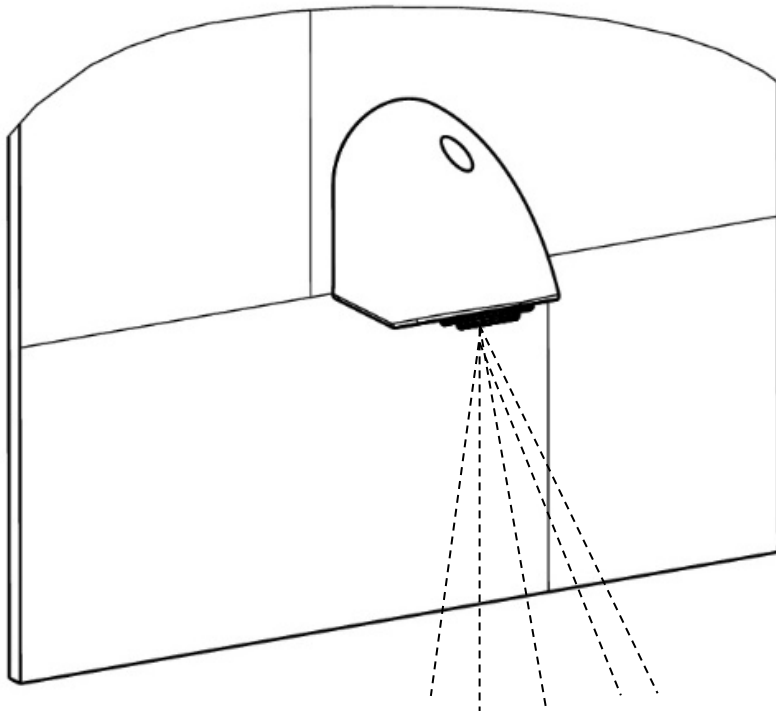
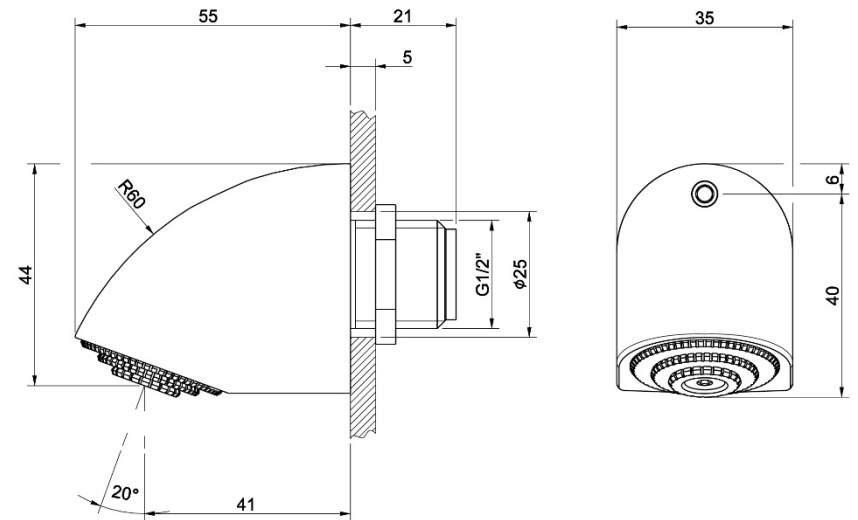


4



ANTILEGATURE SHOWER HEAD WITH FIXED
JET

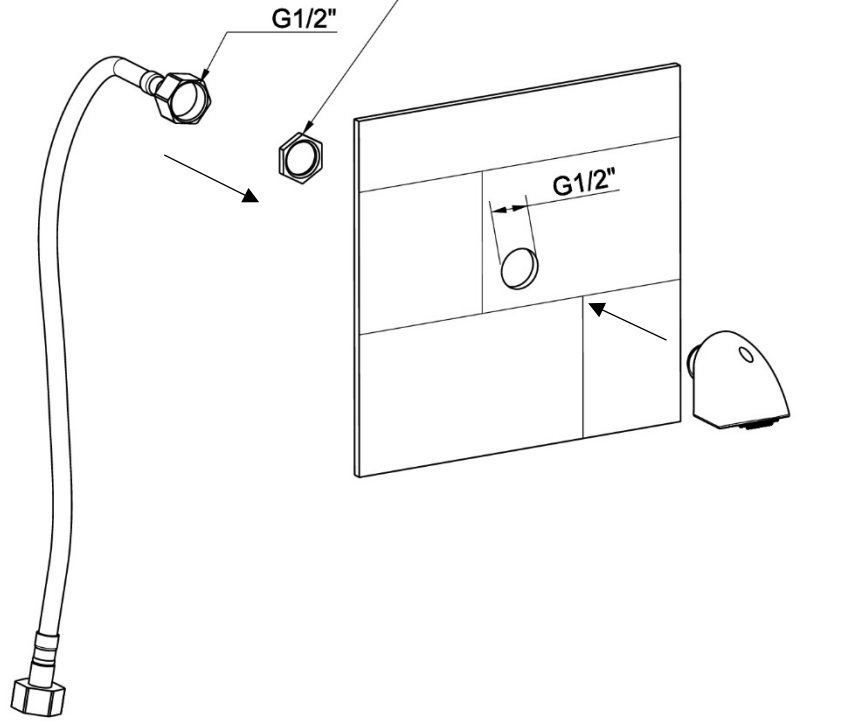
SOFFIONE ANTI INPICCAGIONE CON
GETTO FISSO



1

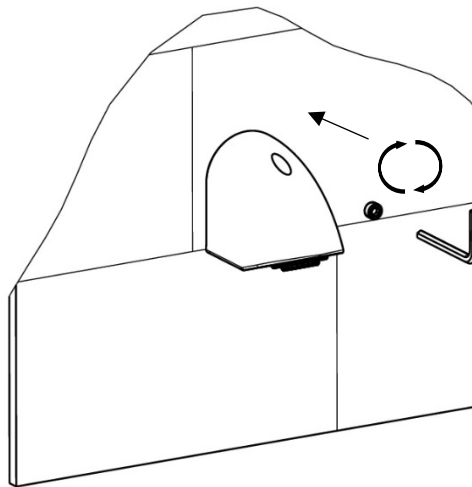
CONTRODADO IN OTTONE G1/2"

BRASS NUT G1 / 2 "



2

ESA 3



3

PUNTARE IL GRANO
M6 AL PANNELLO

POINT THE M6
GRAIN AT THE PANEL

FILO PANNELLO

