

Descrizione / Description / Description

Miscelatore lavabo elettronico con canna girevole

Electronic basin with swinging spout

Mitigeur lavabo électronique avec bec rotatif

Materiali / Materials / Matériels

Componenti in finitura
Finishing components
Composants en finition

Ottone/Brass/Laiton

Componenti torniti
Machined components
Composants tournés

Ottone/Brass/Laiton

Guarnizioni
Gaskets
Joints

EPDM

Componenti plastica
Plastic components
Composants en plastique

POM

Finitura superficiale
Surface finishing
Finition de la surface

Conforme/According/Conformément EN 248

In accordo alla EN 9227 in merito all'aggressione salina
According to EN 9227 regarding saline aggression
Conformément à la norme EN9227 concernant l'agression saline

Caratteristiche rubinetti con sensore IR
Features IR sensor taps
Caractéristiques des robinets avec capteur infrarouge

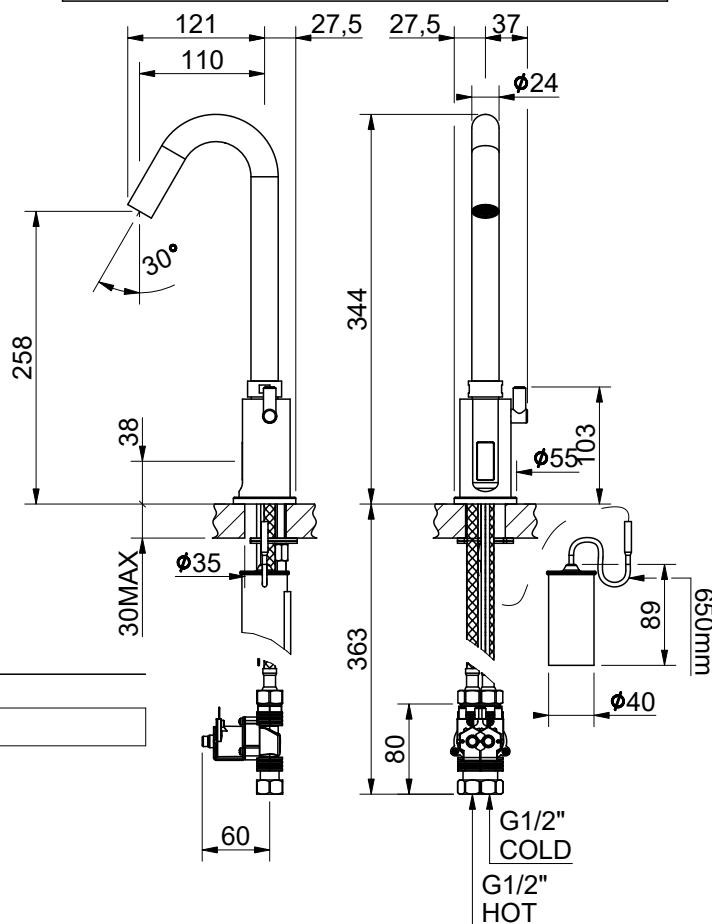
| | | |
|---|--------|------------------------|
| Distanza di esercizio Operating distance Distance de fonctionnement | 0.5-20 | Cm |
| Tempo di apertura Opening time Temps d'ouverture | 7,5 | sec |
| Sistema antivandalo Anti-vandal system Système anti-vandalisme | 5 | min |
| Sistema anti legionella Anti legionella system Système anti-légionelles | 24 | ore hours heures |

Caratteristiche / Features

| | |
|--|---------------------------------------|
| | 5 - 70 °C |
| | 7 l/min (3 bar) |
| | Min 0.5 - Max 6 (Recommended 2-4) bar |

| | |
|--|-----------------------------|
| | 4x1,5V AA alkaline 2700 mAh |
|--|-----------------------------|

Immagine / Picture / Image



RUBINETTERIE MCM Int. S.r.l.
via dell'Acacia, 54/56 - 28021 Borgomanero (NO)
Tel : +39 0322 843060 - Fax : +39 0322 831613
E-mail : info@mcmtaps.it - web : www.mcmtaps.it
P IVA : IT017877240033



Art. 709401

1709401R00CR00000 0



100% Made in Italy