

**Descrizione / Description / Description**

Miscelatore lavabo elettronico con canna girevole

*Electronic basin with swinging spout*

*Mitigeur lavabo électronique avec bec rotatif*

**Materiali / Materials / Matériels**

Componenti in finitura  
*Finishing components*  
*Composants en finition*

Ottone/Brass/Laiton

Componenti torniti  
*Machined components*  
*Composants tournés*

Ottone/Brass/Laiton

Guarnizioni  
*Gaskets*  
*Joints*

EPDM

Componenti plastica  
*Plastic components*  
*Composants en plastique*

POM

Finitura superficiale  
*Surface finishing*  
*Finition de la surface*

Conforme/According/Conformément EN 248

In accordo alla EN 9227 in merito all'aggressione salina  
*According to EN 9227 regarding saline aggression*  
*Conformément à la norme EN9227 concernant l'agression saline*

Caratteristiche rubinetti con sensore IR  
*Features IR sensor taps*  
*Caractéristiques des robinets avec capteur infrarouge*

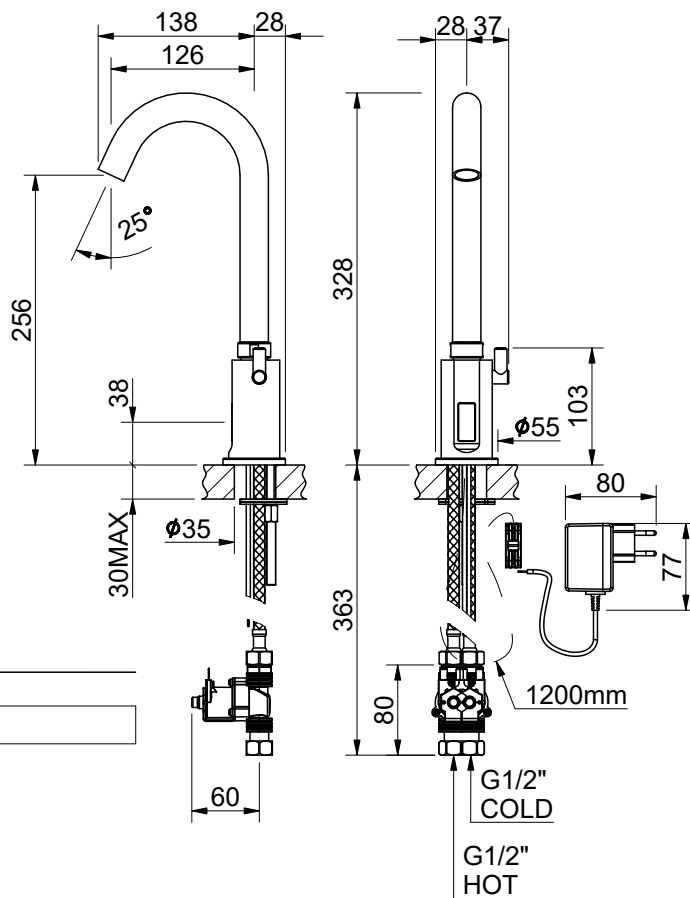
Distanza di esercizio <i>Operating distance</i> <i>Distance de fonctionnement</i>	0.5-20	Cm
Tempo di apertura <i>Opening time</i> <i>Temps d'ouverture</i>	7,5	sec
Sistema antivandalo <i>Anti-vandal system</i> <i>Système anti-vandalisme</i>	5	min
Sistema anti legionella <i>Anti legionella system</i> <i>Système anti-légionelles</i>	24	ore hours heures

**Caratteristiche / Features**

	5 - 70 °C
	21 l/min (3 bar)
	Min 0.5 - Max 6 (Recommended 2-4) bar

	230/6V DC
--	-----------

**Immagine / Picture / Image**



RUBINETTERIE MCM Int. S.r.l.  
 via dell'Acacia, 54/56 - 28021 Borgomanero (NO)  
 Tel : +39 0322 843060 - Fax : +39 0322 831613  
 E-mail : info@mcmtaps.it - web : www.mcmtaps.it  
 P IVA : IT017877240033



Art. **7091SC**

1709100R01CR00000 5



100% Made in Italy