

Descrizione / Description / Description

Miscelatore lavabo prolungato elettronico con bocca lunga a batteria
Electronic extended basin mixer with long spout with battery operation
Mitigeur électronique de lavabo allongé avec bec long et fonctionn sur batterie

Materiali / Materials / Matériels

Componenti in finitura <i>Finishing components</i> <i>Composants en finision</i>		
Ottone/Brass/Laiton		
Componenti torniti <i>Machined components</i> <i>Composants tournés</i>		
Ottone/Brass/Laiton		
Guarnizioni <i>Gaskets</i> <i>Joints</i>		
EPDM		
Componenti plastica <i>Plastic components</i> <i>Composants en plastique</i>		
POM		
Finitura superficiale <i>Surface finishing</i> <i>Finition de la surface</i>		
Conforme/According/Conformément EN 248		
In accordo alla EN 9227 in merito all'aggressione salina <i>According to EN 9227 regarding saline aggression</i> <i>Conformément à la norme EN9227 concernant l' agression saline</i>		

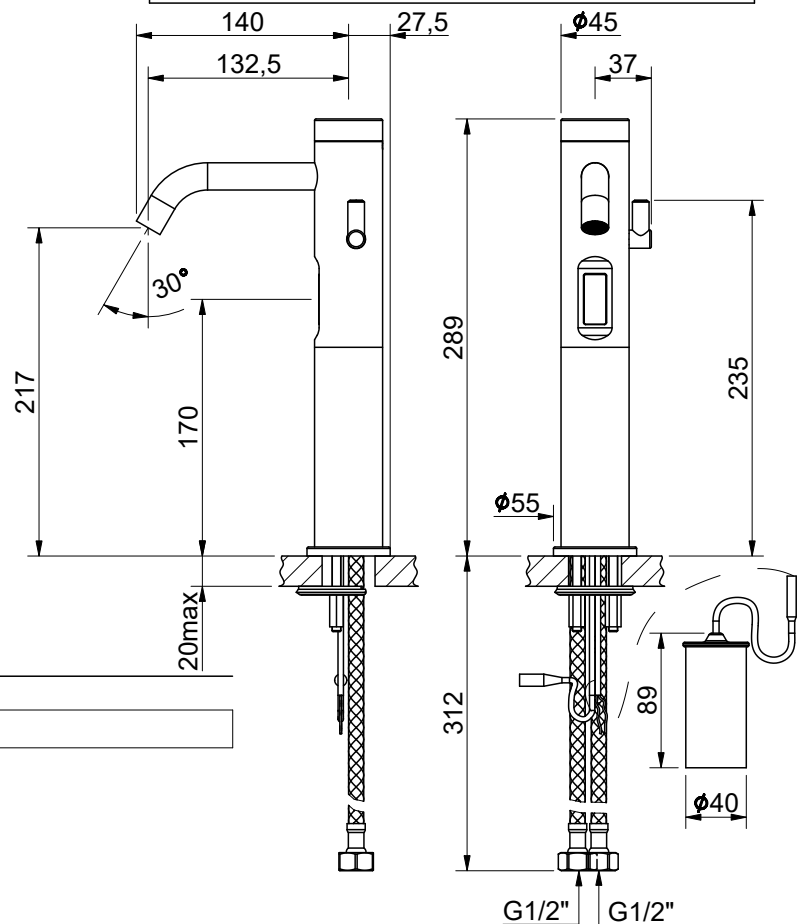
Caratteristiche rubinetti con sensore IR <i>Features IR sensor taps</i> <i>Caractéristiques des robinets avec capteur infrarouge</i>		
Distanza di esercizio <i>Operating distance</i> <i>Distance de fonctionnement</i>	0.5-20	Cm
Tempo di apertura <i>Opening time</i> <i>Temps d'ouverture</i>	7,5	sec
Sistema antivandalo <i>Anti-vandal system</i> <i>Système anti-vandalisme</i>	5	min
Sistema anti legionella <i>Anti legionella system</i> <i>Système anti-légionelles</i>	24	ore hours heures

Caratteristiche / Features

	5 - 70 °C
	12 l/min (3 bar)
	Min 0.5 - Max 6 (Recommended 2-4) bar

	230/6V DC
--	-----------

Immagine / Picture / Image



RUBINETTERIE MCM Int. S.r.l.
 via dell'Acacia, 54/56 - 28021 Borgomanero (NO)
 Tel : +39 0322 843060 - Fax : +39 0322 831613
 E-mail : info@mcmtaps.it - web : www.mcmtaps.it
 P IVA : IT017877240033



Art.	703604
1703605R00CR00000	0



100% Made in Italy