

Descrizione / Description / Description

Miscelatore lavabo prolungato elettronico con bocca lunga 230V

Electronic extended basin mixer with long spout with 230V operation

Mitigeur lavabo électronique allongé avec bec long et fonctionnement 230V

Materiali / Materials / Matériels

Componenti in finitura
Finishing components
Composants en finition

Ottone/Brass/Laiton

Componenti torniti
Machined components
Composants tournés

Ottone/Brass/Laiton

Guarnizioni
Gaskets
Joints

EPDM

Componenti plastica
Plastic components
Composants en plastique

POM

Finitura superficiale
Surface finishing
Finition de la surface

Conforme/According/Conformément EN 248

In accordo alla EN 9227 in merito all'aggressione salina
According to EN 9227 regarding saline aggression
Conformément à la norme EN9227 concernant l'agression saline

Caratteristiche rubinetti con sensore IR
Features IR sensor taps
Caractéristiques des robinets avec capteur infrarouge

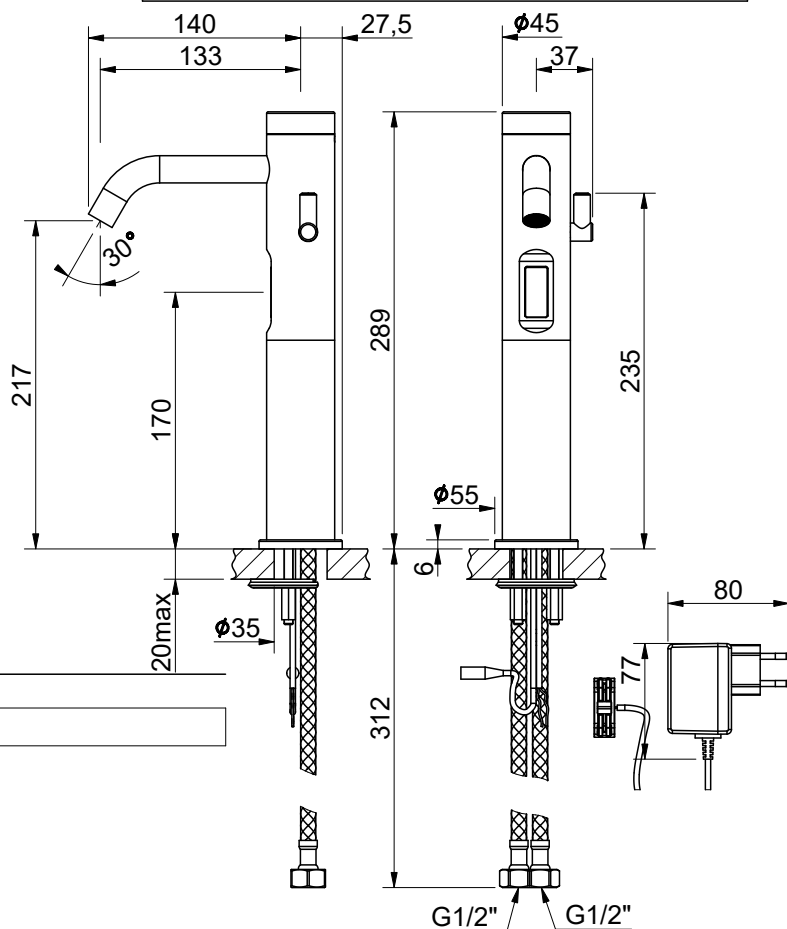
Distanza di esercizio <i>Operating distance</i> <i>Distance de fonctionnement</i>	0.5-12	Cm
Tempo di apertura <i>Opening time</i> <i>Temps d'ouverture</i>	0.25	sec
Sistema antivandalo <i>Anti-vandal system</i> <i>Système anti-vandalisme</i>	5	min
Sistema anti legionella <i>Anti legionella system</i> <i>Système anti-légionelles</i>	24	ore hours

Caratteristiche / Features

	5 - 70 °C
	12 l/min (3 bar)
	Min 0.5 - Max 6 (Recommended 2-4) bar

	230/6V DC
--	-----------

Immagine / Picture / Image



RUBINETTERIE MCM Int. S.r.l.
 via dell'Acacia, 54/56 - 28021 Borgomanero (NO)
 Tel : +39 0322 843060 - Fax : +39 0322 831613
 E-mail : info@mcmtaps.it - web : www.mcmtaps.it
 P IVA : IT017877240033



Art. **703604**

1703604R00CR00000

1



100% Made in Italy