

Descrizione / Description / Description

Miscelatore lavabo elettronico prolungato con funzionamento a batteria

Electronic extended basin mixer with battery operation

Mitigeur de lavabo étendu électronique avec fonctionnement sur batterie

Materiali / Materials / Matériels

Componenti in finitura  
Finishing components  
Composants en finition

Ottone/Brass/Laiton

Componenti torniti  
Machined components  
Composants tournés

Ottone/Brass/Laiton

Guarnizioni  
Gaskets  
Joints

EPDM

Componenti plastica  
Plastic components  
Composants en plastique

POM

Finitura superficiale  
Surface finishing  
Finition de la surface

Conforme/According/Conformément EN 248

In accordo alla EN 9227 in merito all'aggressione salina  
According to EN 9227 regarding saline aggression  
Conformément à la norme EN9227 concernant l'agression saline

Caratteristiche rubinetti con sensore IR  
Features IR sensor taps  
Caractéristiques des robinets avec capteur infrarouge

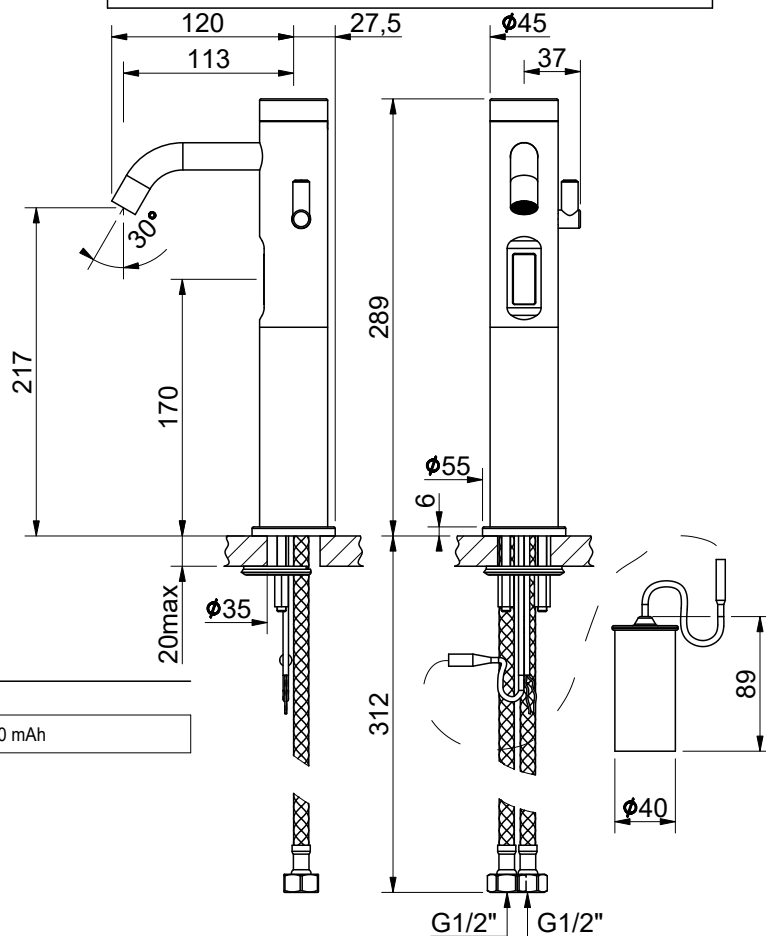
Distanza di esercizio Operating distance Distance de fonctionnement	0.5-12	Cm
Tempo di apertura Opening time Temps d'ouverture	0.25	sec
Sistema antivandalo Anti-vandal system Système anti-vandalisme	5	min
Sistema anti legionella Anti legionella system Système anti-légionelles	24	ore hours heures

Caratteristiche / Features

	5 - 70 °C
	12 l/min (3 bar)
	Min 0.5 - Max 6 (Recommended 2-4) bar

	4x1,5V AA alkaline 2700 mAh
--	-----------------------------

Immagine / Picture / Image



RUBINETTERIE MCM Int. S.r.l.  
via dell'Acacia, 54/56 - 28021 Borgomanero (NO)  
Tel : +39 0322 843060 - Fax : +39 0322 831613  
E-mail : info@mcmtaps.it - web : www.mcmtaps.it  
P IVA : IT017877240033



Art. 703603

1703603R00CR00000

1



100% Made in Italy