

Descrizione / Description / Description

Lavabo elettronico con premiscelazione

Electronic basin with premixing
Lavabo électronique avec mélange préalable
Materiali / Materials / Matériels

 Componenti in finitura
Finishing components
 Composants en finition

Ottone/Brass/Laiton

 Componenti torniti
Machined components
 Composants tournés

Ottone/Brass/Laiton

 Guarnizioni
Gaskets
 Joints

EPDM

 Componenti plastica
Plastic components
 Composants en plastique

POM

 Finitura superficiale
Surface finishing
 Finition de la surface




Conforme/According/Conformément EN 248

 In accordo alla EN 9227 in merito all'aggressione salina
 According to EN 9227 regarding saline aggression
 Conformément à la norme EN9227 concernant l'agression saline

 Caratteristiche rubinetti con sensore IR
 Features IR sensor taps
 Caractéristiques des robinets avec capteur infrarouge

Distanza di esercizio <i>Operating distance</i> <i>Distance de fonctionnement</i>	0.5-10	Cm
Tempo di apertura <i>Opening time</i> <i>Temps d'ouverture</i>	3	sec
Sistema antivandalo <i>Anti-vandal system</i> <i>Système anti-vandalisme</i>	9	sec
Sistema anti legionella <i>Anti legionella system</i> <i>Système anti-légionelles</i>	24	ore hours heures

Caratteristiche / Features

	5 - 70 °C
	12 l/min (3 bar)
	Min 0.5 - Max 6 (Recommended 2-4) bar


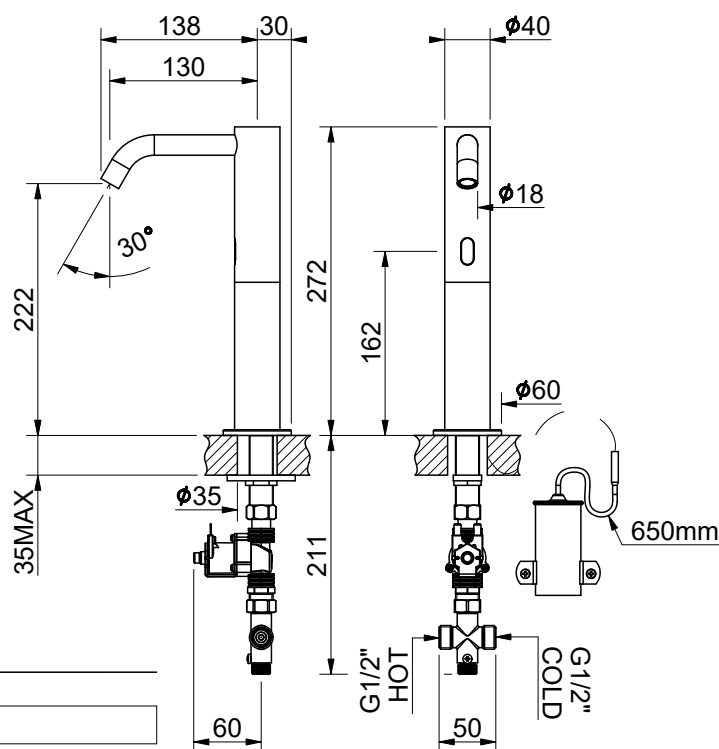
	4x1,5V AA Lithium
---	-------------------

Immagine / Picture / Image

 RUBINETTERIE MCM Int. S.r.l.
 via dell'Acacia, 54/56 - 28021 Borgomanero (NO)
 Tel : +39 0322 843060 - Fax : +39 0322 831613
 E-mail : info@mcmtaps.it - web : www.mcmtaps.it
 P IVA : IT017877240033

 Art. **703511**

 1703511R00CR00000 **1**


100% Made in Italy