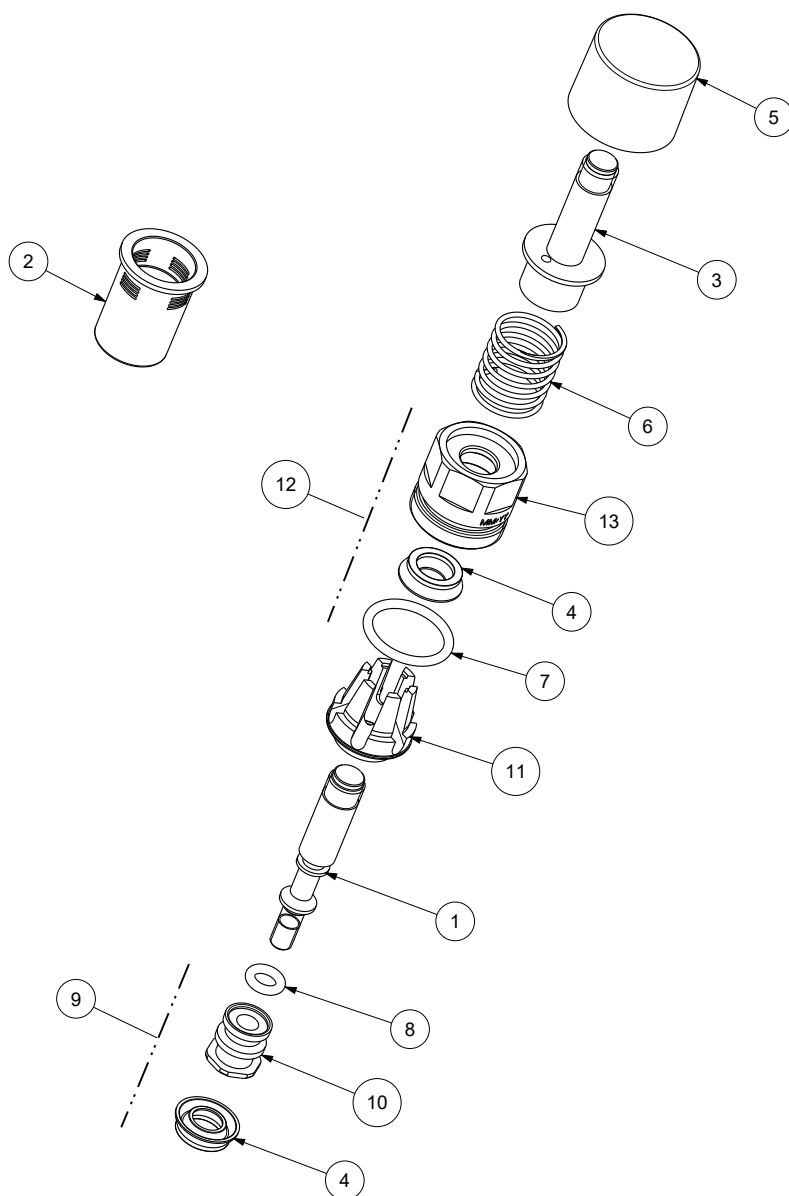

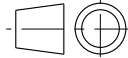


**SCHEDA COMPONENTI**

| POS. | DESCRIPTION  | FILE NAME       | MATERIAL            | QTY |
|------|--|-----------------|---------------------|-----|
| 1    | ASTA D10 X 60,9 FIL M10X1 TRN                        | AST000440009TRN | CW617N-UNI-EN-12164 | 1   |
| 2    | CESTELLO (4) CON FILTRO 15/25 SEC HOSTAFORM          | CPL016490039STP | HOSTAFORM           | 1   |
| 3    | DISTANZ ASTA M10X1 H47 CON FORO RT TORNITO           | MIN004310000TRN | CW614N-UNI-EN-12164 | 1   |
| 4    | HI/335-GACO PICC 17,65 X 8,33 X 4,7 SEAEP80N01 PEROX | GUS016090056STP | SEAEP80             | 2   |
| 5    | MAN PULS D30 H25 FORO M10X1 CRM                      | MAN018580014CRM | ZAMA                | 1   |
| 6    | MOLLA ASSIALE D19,5 H40 FILO1,3 7 SPIRE              | MOL002160025AVL | AISI302             | 1   |
| 7    | O-ring Ø20x2.5                                       | GOR002640051STP | EPDM                | 1   |
| 8    | O-ring Ø6x2,5  | GOR002120051STP | EPDM                | 1   |
| 9    | OTTUR ASS OT STD GRZ C/GACO                          | 20T00010001GR   |                     | 1   |
| 10   | OTTUR D15 H14,5 FORO M6 SEDE GACO TRN                | MIN016050009TRN | CW617N-UNI-EN-12164 | 1   |
| 11   | Torretta per vitone standard                         | CPL016550039STP | POM_HOSTAFORM       | 1   |
| 12   | VITONE D26 MARC ASS OT STD C/GACO E ORING CRM        | 2VI00010001CR   |                     | 1   |
| 13   | VITONE W26X19 H23,5 C/DATA TRN                       | MIN003550000TRN | CW617N-UNI-EN-12165 | 1   |



|  |                                    |                      |                            |   |
|--|------------------------------------|----------------------|----------------------------|---|
|    | - 108V                             | Rev. 0               | Formato / Format <b>A4</b> |  |
|  | RIC VITONE ASS 108 OT STD 15/25SEC | Dis. RIC019090005ASS |                            |   |
| MCM srl Via dell'acacia 54-56 - 28021 - Borgomanero (NO) - Tel. +39 0322 843060 <a href="http://www.mcmtaps.it">www.mcmtaps.it</a> |                                    |                      |                            |   |
| Il presente disegno a termine di legge non può essere reso pubblico o riprodotto senza l'autorizzazione scritta di mcm srl         |                                    |                      |                            |   |