



**FLUSSOMETRO**  
*Flush valve*  
*Robinet de chasse*

**Descrizione / Description / Description**

Flussometro esterno per installazione a parete G3/4" PN10

*Concealed exposed wall mounted-flush valve G3/4" PN10*

*Robinet de chasse exterieur pour installation mural G3/4" PN10*

**Materiali / Materials / Matériels**

Componenti in finitura  
*Finishing components*  
*Composants en finision*

Ottone/Brass/Laiton

Componenti torniti  
*Machined components*  
*Composants tournés*

Ottone/Brass/Laiton

Guarnizioni  
*Gaskets*  
*Joints*

EPDM

Componenti plastica  
*Plastic components*  
*Composants en plastique*

POM

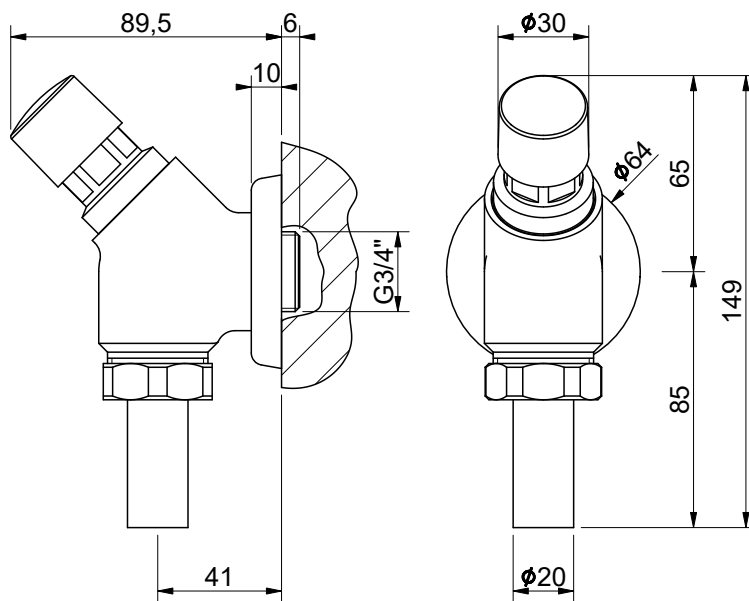
Finitura superficiale  
*Surface finishing*  
*Finition de la surface*

Conforme/According/Conformément EN 248

In accordo alla EN 9227 in merito all'aggressione salina  
*According to EN 9227 regarding saline aggression*  
*Conformément à la norme EN9227 concernant l'agression saline*



**Immagine / Picture / Image**



**Caratteristiche / Features**

5 - 70 °C

-

1 l/s (3 bar)

Min 0.5 - Max 6 (Recommended 2-4) bar

RUBINETTERIE MCM Int. S.r.l.  
 via dell'Acacia, 54/56 - 28021 Borgomanero (NO)  
 Tel : +39 0322 843060 - Fax : +39 0322 831613  
 E-mail : info@mcmtaps.it - web : www.mcmtaps.it  
 P IVA : IT017877240033



Art. **9457 3/4"**

1945700R00CR00000 2



100% Made in Italy



15 Years Warranty

La società si riserva il diritto di modificare le caratteristiche tecniche del prodotto senza preavviso. The company reserves the right to modify the technical characteristics of the product without notice. La société se réserve le droit de modifier les caractéristiques techniques du produit sans préavis.