



MURO
Wall
Mur

Descrizione / Description / Description

Rubinetto a muro temporizzato

Self-closing wall tap

Robinet mural temporisé

Materiali / Materials / Matériels

Componenti in finitura
Finishing components
Composants en finition

Ottone/Brass/Laiton

Componenti torniti
Machined components
Composants tournés

Ottone/Brass/Laiton

Guarnizioni
Gaskets
Joints

EPDM

Componenti plastica
Plastic components
Composants en plastique

POM

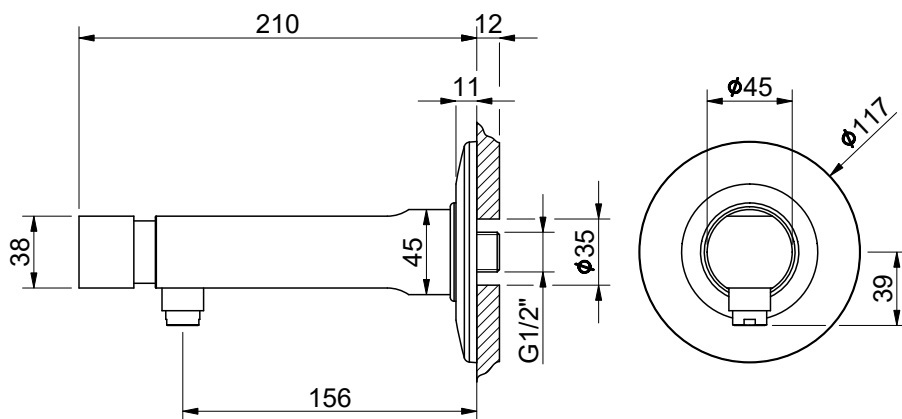
Finitura superficiale
Surface finishing
Finition de la surface

Conforme/According/Conformément EN 248

In accordo alla EN 9227 in merito all'aggressione salina
According to EN 9227 regarding saline aggression
Conformément à la norme EN9227 concernant l'agression saline



Immagine / Picture / Image



Caratteristiche / Features

5 - 70 °C

-

12 l/min (3 bar)

Min 0.5 - Max 6 (Recommended 2-4) bar

RUBINETTERIE MCM Int. S.r.l.
via dell'Acacia, 54/56 - 28021 Borgomanero (NO)
Tel : +39 0322 843060 - Fax : +39 0322 831613
E-mail : info@mcmtaps.it - web : www.mcmtaps.it
P IVA : IT017877240033



Art. 9073

1907300R00CR00000 3



100% Made in Italy



15 Years Warranty

La società si riserva il diritto di modificare le caratteristiche tecniche del prodotto senza preavviso. The company reserves the right to modify the technical characteristics of the product without notice. La société se réserve le droit de modifier les caractéristiques techniques du produit sans préavis.