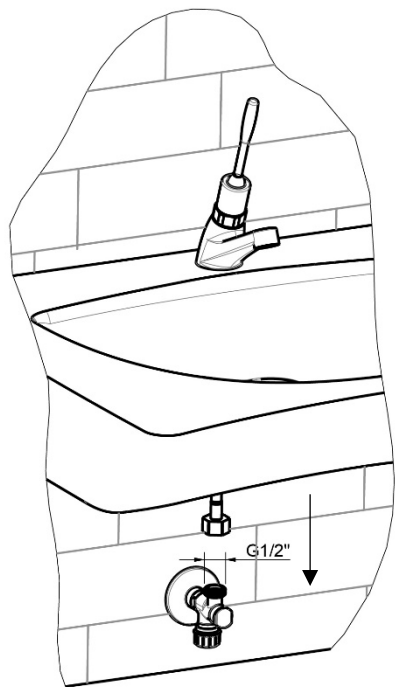
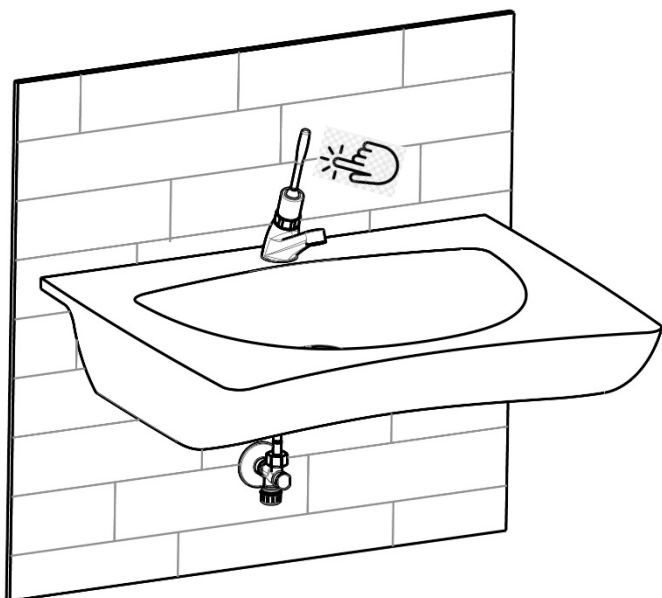


5



6

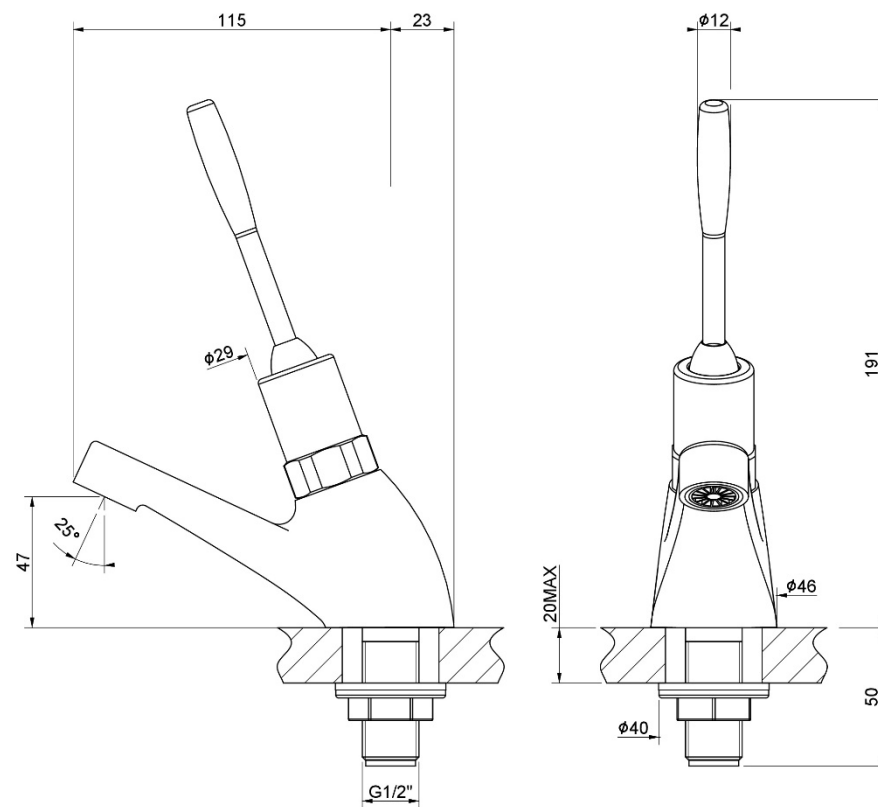


Manuale d'istruzione

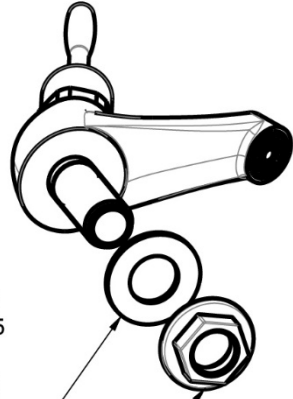
Installation instruction

RUBINETTO LAVABO TEMPORIZZATO
COMANDO LEVA

SELF-CLOSING BASIN TAP
LEVER COMMAND



1



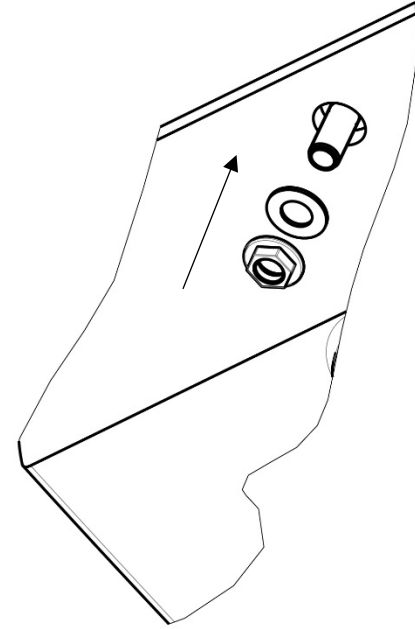
GUARN. SAG. D 40 X
21 X 2,5

SHAPED GASKET D 40
X 21 X 2.5

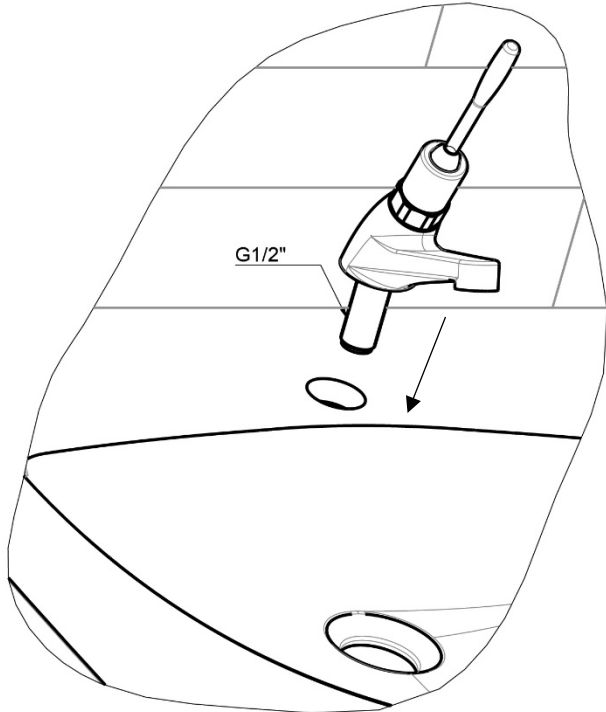
DADO 1/2" FLANGIATO
STAMPATO

1/2" FLANGED NUT

3

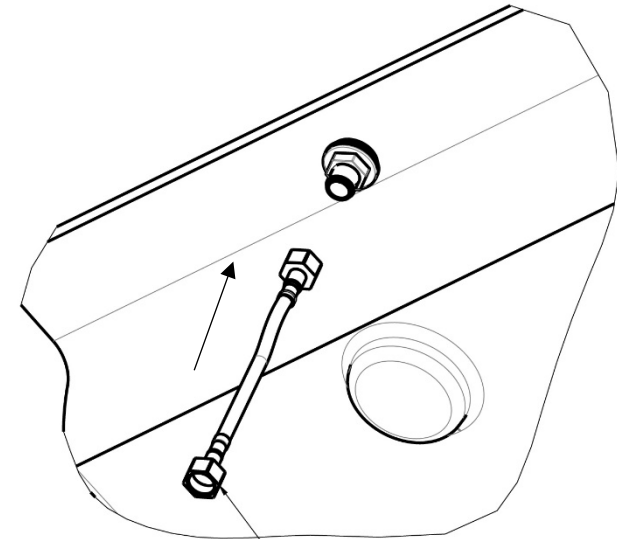


2



G1/2"

4



FLES. G1/2"/G1/2"
NON FORNITO

FLEX G1/2"/G1/2"
NOT PROVIDED